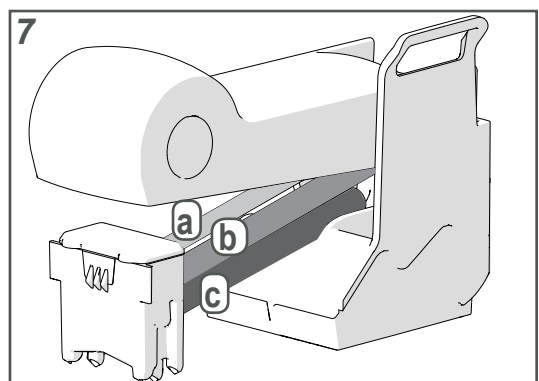
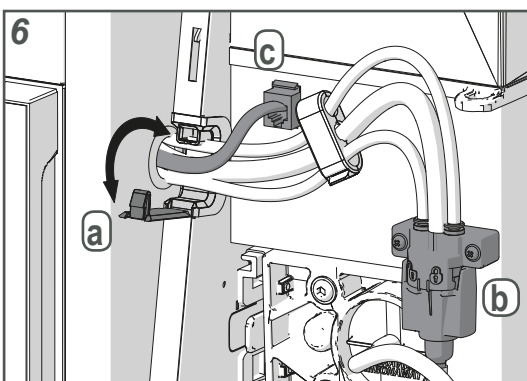
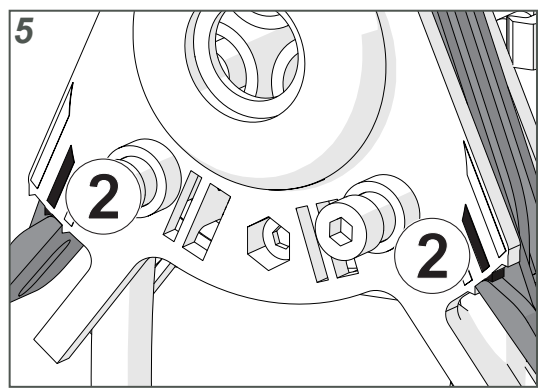
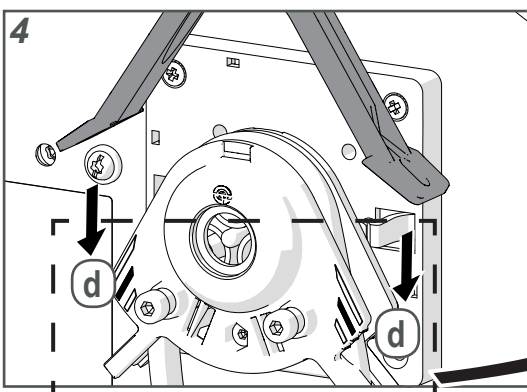
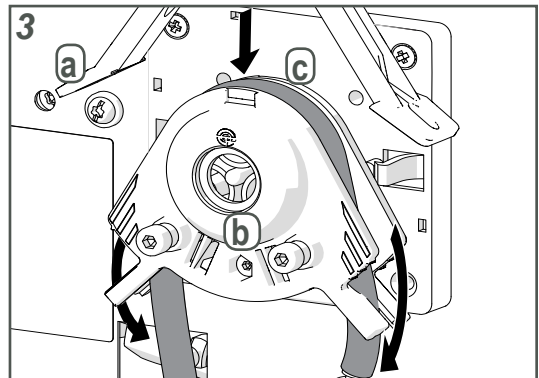
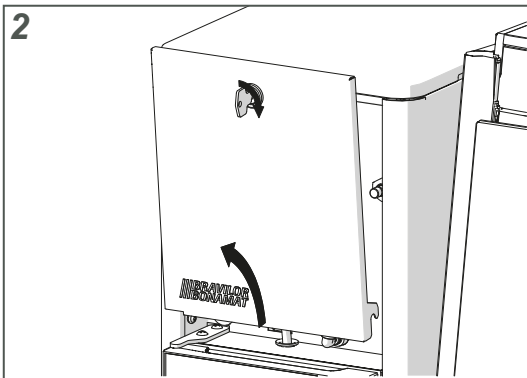
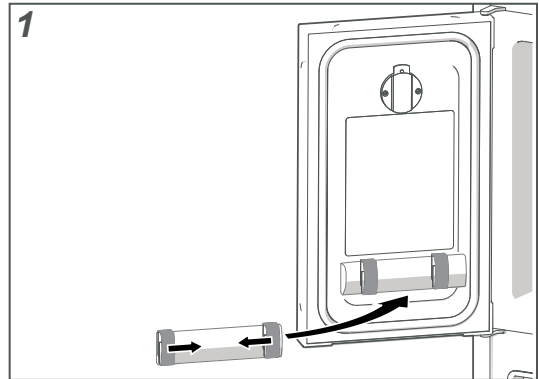


**Quick start guide**  
**Guide d'installation rapide**  
**Schnell-Start-Anleitung**  
**Snelstart gids**  
**Snabbguide**  
**Hurtigguide**  
**Hurtig startguide**  
**Guía de inicio rápido**  
**Guia de início rápido**  
**Guida introduttiva**  
**Stručná úvodní příručka**  
**Skrócona instrukcja instalacji**  
**Краткое руководство по эксплуатации**  
**Hızlı başlangıç kılavuzu**  
 クイックスタートガイド  
 빠른 시작 가이드  
 快速安装指南



## Quick start guide

## Schnell-Start-Anleitung

EN

DE

The "Milk Module" works only with the Esprecious 2.5 or higher!

- Unpack the machine and check it for damage.  
In the fridge are a number of accessories:
  - Keys of the pump- and refrigerator door
  - Connection hose
  - Renegite
  - Rinza cleaning tablets
  - Measuring cup
  - Handle (to open the drain valve)
  - Thermomete
  - Safety booklet
  - Sticker sheets
- Read the safety booklet (700.403.347 / 700.403.713)
- Install the mounting plate and connecting piece drip tray drain of the Esprecious (see instructions)
- Connect to the same water filter as the Esprecious or to the water mains using the supplied hose
- Open the water supply
- Attach the thermometer inside the refrigerator door (fig. 1)
- Switch off the Esprecious
- Open the door of the pump (fig. 2)
- Remove the tube fixator (fig. 3a) from the pump (fig. 3b)
- Place the tube over the retaining jaw (fig. 3c) of the pump
- Pressure tube fixator onto the pump (fig. 4d), both sides in the 2<sup>nd</sup> fixation (fig. 5)
- Close the door of the pump with the key
- Put the tubes and communication cable through the conduit (fig. 6a) of the Esprecious
- Screw the frother in the Esprecious (fig. 6b)
- Plug the communication cable into the Esprecious (fig. 6c)
- Connect the milk tube to the frother and the beverage outlet (fig. 7)
  - Coffee
  - Milk
  - Instant
- Insert the plug in the power socket (*earthed!*)
- Switch on the "Milk Module" with on / off switch**
- Start Esprecious (again) and follow the installation procedure on the screen

*This machine is to be installed with adequate backflow protection to comply with applicable federal, state and local plumbing codes!*

FR

NL

## Guide d'installation rapide

Le "Module de lait" fonctionne uniquement avec la version Esprecious 2.5 ou postérieure !

- Déballez la machine et vérifiez qu'elle n'est pas endommagée.  
Le réfrigérateur renferme plusieurs accessoires :
  - Clés de porte de réfrigérateur et de pompe
  - Tuyau de connexion
  - Renegite
  - Tablettes de nettoyage Rinza
  - Mesureur
  - Poignée (ouverture de vanne de purge)
  - Thermomètre
  - Manuel de sécurité
  - Feuilles d'autocollants
- Lisez le manuel de sécurité (700.403.347).
- Installez la plaque de montage et la pièce de connexion de la purge de collecteur de l'Esprecious (voir instructions)
- Connectez au même filtre à eau que l'Esprecious ou à l'alimentation en eau avec le flexible fourni
- Ouvrez l'alimentation en eau
- Fixez le thermomètre dans la porte du réfrigérateur (fig. 1)
- Apposez les autocollants dans votre langue par-dessus les autocollants en anglais
- Mettez l'Esprecious hors tension.
- Ouvrez la porte de la pompe (fig. 2)
- Retirez la fixation de tube (fig. 3a) de la pompe (fig. 3b)
- Placez le tube par-dessus la mâchoire de retenue (fig. 3c) de la pompe
- Pressez la fixation de tube sur la pompe (fig. 4d), les deux côtés dans la 2<sup>ème</sup> fixation (fig. 5)
- Fermez la porte de la pompe avec la clé
- Acheminez les tubes et le câble de communication à travers le conduit (fig. 6a) de l'Esprecious
- Vissez le mousser dans l'Esprecious (fig. 6b)
- Branchez le câble de communication sur l'Esprecious (fig. 6c)
- Connectez le tube de lait sur le mousser et la sortie de boisson (fig. 7)
  - Café
  - Lait
  - Instantané
- Branchez la fiche sur la prise secteur (mise à la terre !)
- Allumez "Module de lait" avec l'interrupteur marche/arrêt**
- (Re)démarrez l'Esprecious et suivez la procédure d'installation à l'écran

Das „Milchmodul“ funktioniert nur mit der Esprecious 2.5 oder höher!

- Packen Sie die Maschine aus und überprüfen Sie sie auf Schäden.  
Im Kühlschrank befindet sich eine Vielzahl an Zubehöerteilen:
  - Schlüssel der Pumpen- und Kühlschranktür
  - Verbindungsschlauch
  - Renegite
  - Rinza Reinigungstabs
  - Messbecher
  - Klinke (zum Öffnen des Ablassventils)
  - Thermometer
  - Sicherheitsbroschüre
  - Aufkleberbögen
- Lesen Sie die Sicherheitsbroschüre (700.403.347)
- Installieren Sie die Montageplatte und das Verbindungsstück des Tropfwanneablasses der Esprecious (siehe Anleitungen)
- Führen Sie einen Anschluss an denselben Wasserfilter wie die Esprecious oder an die Wasserleitung unter Verwendung des mitgelieferten Schlauchs durch
- Öffnen Sie die Wasserversorgung
- Befestigen Sie das Thermometer an der Innenseite der Kühlschranktür (Abb. 1)
- Kleben Sie die Aufkleber in Ihrer Sprache über die englischen Aufkleber
- Schalten Sie die Esprecious aus
- Öffnen Sie die Tür der Pumpe (Abb. 2)
- Entfernen Sie die Schlauchbefestigung (Abb. 3a) von der Pumpe (Abb. 3b)
- Platzieren Sie den Schlauch über der Klemmvorrichtung (Abb. 3c) der Pumpe
- Drücken Sie die Schlauchbefestigung auf die Pumpe (Abb. 4d), beide Seiten in die 2. Fixierung (Abb. 5)
- Schließen Sie die Tür der Pumpe mit dem Schlüssel ab
- Führen Sie den Schlauch und das Übertragungskabel durch den Kanal (Abb. 6a) der Esprecious
- Schrauben Sie den Aufschäumer an die Esprecious (Abb. 6b)
- Stecken Sie das Übertragungskabel in die Esprecious ein (Abb. 6c)
- Verbinden Sie den Milchschlauch mit dem Aufschäumer und dem Getränkeauslass (Abb. 7)
  - Kaffee
  - Milch
  - Instantgetränk
- Stecken Sie den Stecker in die (geerdete!) Steckdose
- Schalten Sie „Milchmodul“ mit dem Ein-/Aus-Schalter ein.**
- Esprecious (erneut) starten und das Installationsverfahren auf dem Display befolgen

## Snelstart gids

De "Melk Module" werkt alleen met de Esprecious 2.5 of hoger!

- Pak de machine uit en controleer deze op beschadigingen.  
In de koelkast zitten een aantal toebehoren:
  - Sleutels van de slangenpomp- en koelkastdeur
  - Aansluitslang
  - Renegite
  - Rinza reinigingstabletten
  - Maatbeker
  - Handgreep (om de drainkraan te openen)
  - Thermometer
  - Veiligheidsboekje
  - Stickervellen
- Lees het veiligheidsboekje (700.403.347)
- Installeer de montageplaat en koppelstuk lekbakafvoer van de Esprecious (zie instructies)
- Sluit de "Melk Module" aan op hetzelfde waterfilter als de Esprecious of direct op de waterleiding met de meegeleverde aansluitslang
- Draai de watertoevoer open
- Bevestig de thermometer aan de binnenkant van de koelkastdeur (fig. 1)
- Plak de stickers met uw taal over de engelstalige sticker
- Zet de Esprecious uit
- Open de deur van de slangenpomp (fig. 2)
- Verwijder de slang fixator (fig. 3a) van de slangenpomp (fig. 3b)
- Plaats de slang over de uitsparing (fig. 3c) van de slangenpomp
- Druk de slang fixator vast op de slangenpomp (fig. 4d), beide kanten in de 2<sup>e</sup> fixatie (fig. 5)
- Sluit de deur van de slangenpomp met de sleutel
- Voer de slangen en de communicatie kabel door de doorvoer (fig. 6a) van de Esprecious
- Schroef de frother in de Esprecious (fig. 6b)
- Plug de communicatie kabel in de Esprecious (fig. 6c)
- Sluit de melkslang aan op de frother en de drankenuitloop (fig. 7)
  - Koffie
  - Melk
  - Instant
- Steek de stekker in het stopcontact (geaard!)
- Zet de "Melk Module" aan met de aan/uitschakelaar**
- Start de Esprecious (opnieuw) op en volg de installatie procedure via het scherm

## Snabbguide

### “Mjolkmodulen” fungerer endast med Esprecious 2.5 eller senere!

- Packa upp maskinen och se om den är skadad.  
I kylan finns ett antal tillbehör:
  - Nycklar för pump- och kylskåpsdörr
  - Anslutningsslang
  - Renegite
  - Rinza rengöringstabletter
  - Målkopp
  - Handtag (för att öppna avloppsventilen)
  - Termometer
  - Säkerhetshäftet
  - Dekalblad
- Läs säkerhetshäftet (700.403.347)
- Installera Esprecious monteringsplatta och anslutningsdel för droppbrickan (se instruktioner)
- Anslut till samma vattenfilter som Esprecious eller direkt till vattenförsörjningen via medföljande slang
- Öppna vattentillförseln/Kontrollera vattenförsörjningen.
- Fäst termometern inuti kylskåpsdörren (fig 1)
- Fäst dekalerna med ditt språk över den engelska dekalen
- Stäng av Esprecious
- Öppna pumpens dörr (fig 2)
- Ta bort rörets fixeringsanordning (fig 3a) från pumpen (fig 3b)
- Placera röret över pumpens gripkäft (fig 3c)
- Tryck på rörets fixeringsanordning på pumpen (fig 4d), båda sidor till den 2: fixeringen (fig 5)
- Stäng pumpens dörr med nyckeln
- Dra rörens och kommunikationskabeln genom Esprecious rörledning (fig 6a)
- Skruva fast skummaren på Esprecious (fig 6b)
- Koppla in kommunikationskabeln i Esprecious (fig 6c)
- Anslut mjölkroret till skummaren och dryckesutloppet (fig 7)
  - Kaffe
  - Mjök
  - Snabbdryck
- Sätt i kontakten i eluttaget (jordat!)
- Sätt på “Mjolkmodulen” med på/av-brytaren.**
- Starta Esprecious (igen) och följ installationsstegen på skärmen

## Hurtig startguide

### “Mælkemodulet” fungerer kun med Esprecious 2.5 eller højere!

- Pak maskinen ud, og kontroller maskinen for eventuelle skader.  
Følgende tilbehør findes i kølerummet:
  - Nøgler til pumpe- og kølerumsdør
  - Tilslutningsslange
  - Renegite
  - Rinza rengøringsstabletter
  - Målekop
  - Håndtag (til åbning af aftapningsventilen)
  - Termometer
  - Sikkerhedsinstruktioner
  - Selvklebende mærkater
- Læs sikkerhedshæftet (700.403.347).
- Installer monteringspladen og tilslutningsstykket til spildbakkens afløb på Esprecious (se instruktionerne)
- Tilslut til samme vandfilter som Esprecious eller til vandforsyningen med den medfølgende slange
- Åbn for vandforsyningen.
- Fastgør termometeret i døren til kølerummet (fig. 1)
- Fastgør klæbemærkaterne i dit sprog over de engelske mærkater
- Sluk for Esprecious
- Åbn døren til pumpen (fig. 2)
- Fjern slangeholderen (fig. 3a) fra pumpen (fig. 3b)
- Placer slangen over holdeklæben på pumpen (fig. 3c)
- Tryk slangeholderen fast på pumpen (fig. 4d), begge sider ind i 2. fixation (fig. 5)
- Luk døren på pumpen med nøglen
- Før slangerne og kommunikationskablet ind i kabelgennemføringen (fig. 6a) på Esprecious
- Skru mælkeskummeren fast i Esprecious (fig. 6b)
- Sæt kommunikationskablet i Esprecious (fig. 6c)
- Tilslut mælkeslangen til mælkeskummeren og drik-udløbet (fig. 7)
  - Kaffe
  - Mælk
  - Instant
- Sæt stikket i stikkontakten (skal have jordforbindelse!)
- Tænd for “Mælkemodulet” med on/off-kontakten**
- Tænd for Esprecious (igen), og følg installationsproceduren på skærmen

## Hurtigguide

### “Melkemodulen” fungerer bare med Esprecious 2.5 eller høyere!

- Pakk ut maskinen og sjekk den for skader.  
I kjøleren finnes det diverse tilbehør:
  - Nøkler til pumpe- og kjølerdøren
  - Tilkoblingslange
  - Renegite
  - Rinza rensetabletter
  - Målekopp
  - Håndtak (for å åpne tømmeventilen)
  - Termometer
  - Sikkerhetshefte
  - Ark med etiketter
- Les gjennom sikkerhetsheftet (700.403.347)
- Monter festeplaten og koblingsstykket for dryppskålavløpet på Esprecious (se bruksanvisningen)
- Koble til samme vannfilter som Esprecious, eller til vanntilførselen med den medfølgende slangen
- Åpne vannforsyningen
- Fest termometeret på innsiden av kjølerdøren (fig. 1)
- Sett etikett med ønsket språket over den engelske etiketten
- Slå av Esprecious
- Åpne døren på pumpen (fig. 2)
- Fjern rørfestet (fig. 3a) fra pumpen (fig. 3b)
- Plasser røret over festekloen (fig. 3c) på pumpen
- Press rørfestet på pumpen (fig. 4d), begge sider inn i 2. fikseringen (fig. 5)
- Lukk døren på pumpen med nøkkelen.
- Legg rørene og signalkabelen gjennom kanalen (fig. 6a) på Esprecious
- Skru skummeenheden på Esprecious (fig. 6b)
- Koble signalkabelen til Esprecious (fig. 6c)
- Koble melkeslangen til skummeenheden og drikkeutløpet (fig. 7)
  - Kaffe
  - Melk
  - Hurtigdrikk
- Sett støpslet i en stikkontakt (må være jordet!)
- Slå på “Melkemodulen” med strømbryteren**
- Start Esprecious (igjen) og følg installasjonsveiledningen i displayet

## Guía de inicio rápido

### ¡El “Módulo de leche” solo funciona con el Esprecious 2.5 o superior!

- Desembale la máquina y compruebe que no haya daños.  
En el frigorífico hay una serie de accesorios:
  - Llaves de la puerta de la bomba y el refrigerador
  - Manguito de conexión
  - Renegite
  - Pastillas de limpieza Rinza
  - Vaso medidor
  - Asa (para abrir la válvula de drenaje)
  - Termómetro
  - Manual de seguridad
  - Hojas de adhesivos
- Lea el manual de seguridad (700.403.347)
- Instale la placa de montaje y la pieza de conexión del drenaje de la bandeja de goteo del Esprecious (consulte las instrucciones)
- Conecte al mismo filtro de agua que el Esprecious o a la red de agua utilizando el manguito suministrado
- Abra el suministro de agua
- Fije el termómetro en el interior de la puerta del refrigerador (fig. 1)
- Coloque los adhesivos con su idioma sobre el adhesivo en inglés
- Apague el Esprecious
- Abra la puerta de la bomba (fig. 2)
- Retire el fijador de tubo (fig. 3a) de la bomba (fig. 3b)
- Coloque el tubo sobre la pinza de retención (fig. 3c) de la bomba
- Fijador de tubo a presión en la bomba (fig. 4d), ambos lados en la 2ª fijación (fig. 5)
- Cierre la puerta de la bomba con la llave
- Pase los tubos y el cable de comunicación por el conducto (fig. 6a) del Esprecious
- Enrosque el espumador en el Esprecious (fig. 6b)
- Enchufe el cable de comunicación en el Esprecious (fig. 6c)
- Conecte el tubo de leche al espumador y la salida de bebida (fig. 7)
  - Café
  - Leche
  - Instantáneo
- Inserte el enchufe en el tomacorriente (con tierra).
- Encienda el “Módulo de leche” con el interruptor de encendido/apagado.**
- Inicie el Esprecious (de nuevo) y siga el procedimiento de instalación en la pantalla

## Guia de início rápido

## Stručná úvodní příručka

PT

CZ

### O "módulo de leite" funciona apenas com a Esprecious 2.5 ou posterior!

- Desembale a máquina e observe se a mesma está danificada. O frigorífico inclui vários acessórios:
  - Chaves da porta da bomba e do refrigerador
  - Mangueira de conexão
  - Renegite
  - Pastilhas de limpeza Rinza
  - Copo de medição
  - Pega (para abrir a válvula de drenagem)
  - Termómetro
  - Instruções de segurança
  - Folhas com autocolantes
- Leia as instruções de segurança (700.403.347)
- Instale a placa de montagem e a peça de ligação da drenagem da bandeja de gotejamento da Esprecious (veja as instruções)
- Ligue ao mesmo filtro de água da Esprecious ou à rede de abastecimento de água utilizando a mangueira fornecida
- Abra o fornecimento de água
- Fixe o termómetro no interior da porta do refrigerador (fig. 1)
- Cole os autocolantes com o seu idioma sobre os autocolantes em inglês
- Desligue a Esprecious
- Abra a porta da bomba (fig. 2)
- Retire o fixador do tubo (fig. 3a) da bomba (fig. 3b)
- Coloque o tubo sobre o mordente de retenção (fig. 3c) da bomba
- Pressione o fixador do tubo na bomba (fig. 4d), ambos os lados na 2ª fixação (fig. 5)
- Feche a porta da bomba com a chave
- Coloque os tubos e o cabo de comunicação através da conduta (fig. 6a) da Esprecious
- Fixe o espumador de leite na Esprecious (fig. 6b)
- Ligue o cabo de comunicação à Esprecious (fig. 6c)
- Ligue o tubo de leite ao espumador de leite e à saída de bebidas (fig. 7)
  - Café
  - Leite
  - Bebida instantânea
- Insira a ficha na tomada (com ligação terra!)
- Ligue o "Milk Module" (módulo de leite) com o interruptor de ligar/desligar
- Coloque a Esprecious em funcionamento (novamente) e siga o procedimento de instalação apresentado no ecrã

### "modul na mléko" funguje pouze s verzí Esprecious 2.5 nebo vyšší!

- Vybalte přístroj a zkontroluje, zda není poškozen. V chladničce je několik doplňků:
  - Klíče ke dvířkům čerpadla a chladničky
  - Připojovací hadička
  - Přípravek Renegite
  - Čistící tablety Rinza
  - Odměrka
  - Rukojeť (pro otevření vypouštěcího ventilu)
  - Teploměr
  - Bezpečnostní příručka
  - Sady štítků
- Přečtěte si bezpečnostní příručku (700.403.347)
- Nainstalujte nosnou desku a připoj odkapávací lišty s odtokem přístroje Esprecious (viz pokyny)
- Pomocí přiložené hadičky proveďte připojení ke stejnému filtru na vodu, jako má přístroj Esprecious, nebo k vodovodní síti
- Otevřete přívod vody
- Na vnitřní stranu dvířek chladničky připevněte teploměr (obr. 1)
- Přes anglické štítky přešlepte štítky ve vašem jazyce
- Vypněte přístroj Esprecious
- Otevřete dvířka čerpadla (obr. 2)
- Odeberte z čerpadla (obr. 3b) držák trubičky (obr. 3a)
- Položte trubičku přes úchytnou čelist (obr. 3c) čerpadla
- Přitlačte držák trubičky na čerpadlo (obr. 4d), obě strany ve 2. fixaci (obr. 5)
- Pomocí klíče zavřete dvířka čerpadla
- Prostrčte trubičky a komunikační kabel skrz otvor (obr. 6a) v přístroji Esprecious
- Přišroubujte k přístroji Esprecious napěňovač mléka (obr. 6b)
- Připojte k přístroji Esprecious komunikační kabel (obr. 6c)
- Připojte trubičku na mléko k napěňovači a výstupu pro nápoj (obr. 7)
  - Káva
  - Mléko
  - Instantní
- Zasaňte zástrčku do zásuvky (uzemněné!)
- Pomocí vypínače zapněte "modul na mléko"
- Zapněte přístroj Esprecious (znovu) a postupujte podle instalačního postupu na obrazovce

## Guida introduttiva

## Skrócona instrukcja instalacji

IT

PL

### Il "modulo per il latte" funziona esclusivamente a partire dalla macchina Esprecious 2.5!

- Rimuovere l'imballaggio dalla macchina e controllare che non vi siano danni. Il frigorifero contiene alcuni accessori:
  - Chiavi della pompa e sportello del refrigeratore
  - Flessibile di collegamento
  - Renegite
  - Compresse detergenti Rinza
  - Misurino
  - Impugnatura (per aprire la valvola di scarico)
  - Termometro
  - Manuale sulla sicurezza
  - Adesivi
- Leggere il manuale sulla sicurezza (700.403.347)
- Installare la piastra di montaggio e la parte di collegamento dello scarico per il vassoio raccogliogocce della macchina Esprecious (vedere le istruzioni)
- Collegare allo stesso filtro dell'acqua della macchina Esprecious o alla rete idrica utilizzando il flessibile in dotazione
- Aprire la fonte di erogazione dell'acqua.
- Installare il termometro all'interno dello sportello del refrigeratore (fig. 1)
- Applicare gli adesivi nella propria lingua sopra quelli in lingua inglese
- Spegnere la macchina Esprecious
- Aprire lo sportello della pompa (fig. 2)
- Rimuovere l'elemento di fissaggio del tubo (fig. 3a) dalla pompa (fig. 3b)
- Collocare il tubo sulla ganascia di ritegno (fig. 3c) della pompa
- Premere l'elemento di fissaggio del tubo sulla pompa (fig. 4d), entrambi i lati nella seconda fissazione (fig. 5)
- Chiudere lo sportello con la chiave
- Far passare i tubi e il cavo di comunicazione attraverso la guaina (fig. 6a) della macchina Esprecious
- Avvitare il montalatte nella macchina Esprecious (fig. 6b)
- Inserire il cavo di comunicazione nella macchina Esprecious (fig. 6c)
- Collegare il tubo del latte al montalatte e all'ugello di uscita della bevanda (fig. 7)
  - Caffè
  - Latte
  - Ingredienti solubili
- Inserire la spina nella presa di alimentazione (con collegamento a terra)
- Accendere il "modulo per il latte" con l'interruttore di accensione / spegnimento
- Avviare la macchina Esprecious (di nuovo) e seguire la procedura di installazione sullo schermo

### "Moduł mleka" działa wyłącznie z ekspresami Esprecious w wersjach od 2.5 wzwyż!

- Rozpakować maszynę i sprawdzić ją pod kątem ewentualnych uszkodzeń. W chłodziarce znajduje się kilka akcesoriów:
  - Klucze do pompy oraz do drzwiczek chłodziarki
  - Wąż łączący
  - Preparat Renegite do odkamieniania
  - Tabletki czyszczące Rinza
  - Miarka
  - Uchwyt (do otwarcia zaworu drenażu)
  - Termometr
  - Instrukcja bezpieczeństwa
  - Naklejki
- Przeczytać instrukcję bezpieczeństwa (700.403.347)
- Zamocuj stelaż montażowy oraz złączkę drenażu tacki Espreciousa (patrz: instrukcja)
- Połączyć się z samym filtrem wodnym jako Esprecious lub do przyłącza wody za pomocą dostarczonego węża
- Otworzyć dopływ wody
- Umieścić termometr po wewnętrznej stronie drzwiczek chłodziarki (rys. 1)
- Dołączyć dodatkowe naklejki z odpowiednim językiem
- Wyłączyć ekspres Esprecious
- Otworzyć drzwiczki pompy (rys. 2)
- Wyjąć mocowanie wężyka (rys. 3a) z pompy (rys. 3b)
- Umieścić wężyk w szczęcie zaciskowej (rys. 3c) na pompie
- Założyć mocowanie wężyka na pompie (rys. 4d), obie strony w 2. fiksacji (rys. 5)
- Zamknąć drzwiczki pompy kluczem
- Przełożyć wężyki oraz przewód komunikacyjny przez kanał kablowy (rys. 6a) w ekspresie
- Przykręcić spieniacz w ekspresie Esprecious (rys. 6b)
- Podłączyć przewód komunikacyjny do ekspresu (rys. 6c)
- Podłączyć wężyk mleka do spieniacza i wylewki napoju (rys. 7)
  - Kawa
  - Mleko
  - Instant
- Podłączyć wtyczkę do gniazda zasilania (uziemionego!)
- Włączyć "Moduł mleka" za pomocą przycisku on / off
- Uruchomić Esprecious (ponownie) i przeprowadzić instalację wg poleceń na wyświetlaczu



## Краткое руководство по эксплуатации

«Молочный модуль» совместим только с устройствами версии **Esprecious 2.5 и выше!**

- Снимите с машины упаковку и осмотрите ее на наличие повреждений. В холодильнике лежит несколько аксессуаров:
  - Ключи к дверцам насоса и холодильника
  - Соединительный шланг
  - Renegite
  - Чистящие таблетки Rinza
  - Мерная кружка
  - Ручка (для открывания спускного клапана)
  - Термометр
  - Руководство по технике безопасности
  - Наклейки
- Прочитайте руководство по технике безопасности (700.403.347)
- Установите установочную плиту и патрубок сливного крана каплесборника Esprecious (см. инструкции)
- Воспользуйтесь шлангом из комплекта для подключения к водяному фильтру, к которому подключена система Esprecious, или к водопроводу
- Откройте подачу воды
- Установите термометр внутри дверцы холодильника (рис. 1)
- Наклейте наклейки с текстом на родном языке поверх наклеек на английском
- Выключите систему Esprecious
- Откройте дверцу насоса (рис. 2)
- Снимите с насоса (рис. 3b) фиксатор трубки (рис. 3a)
- Проведите трубку через держатель (рис. 3c) насоса
- Наденьте фиксатор трубки на насос и вдавите его до упора (рис. 4d), обе стороны во второй фиксации (рис. 5)
- Закройте дверцу насоса на ключ.
- Проведите трубки и соединительный кабель через канал (рис. 6a) системы Esprecious
- Накрутите в систему Esprecious вспениватель (рис. 6b)
- Подключите соединительный кабель к системе Esprecious (рис. 6c)
- Присоедините трубку для подачи молока ко вспенивателю и крану для подачи напитка (рис. 7)
  - Кофе
  - Молоко
  - Растворимый продукт
- Воткните вилку в сетевую розетку (с заземлением!)
- Включите переключатель питания «молочного модуля»**
- Включите систему Esprecious (снова) и выполните показанные на экране этапы установки

## Hızlı başlangıç kılavuzu

«Süt Modülü» yalnızca Esprecious 2.5 üzeri modellerle çalışır!

- Makineyi ambalajından çıkarın ve hasar olup olmadığını kontrol edin. Buzdolabında bir dizi aksesuar bulunur:
  - Pompa ve buzdolabı kapısı anahtarları
  - Baęlantı hortumu
  - Renegite
  - Rinza temizlik tabletleri
  - Ölçüm bardaęı
  - Tutacak (drenaj valfini açmak için)
  - Termometre
  - Güvenlik kitapçığı
  - Çıkartmalar
- Güvenlik kitapçığını okuyun (700.403.347)
- Esprecious montaj plakasını ve baęlantı parçası damlama tavası drenajını takın (talimatlara bakın)
- Saęlanan hortumla Esprecious vey su şebekesine aynı su filtresini takın
- Su tedarikini açın
- Termometreyi buzdolabı kapısının içine takın (şek. 1)
- Kendi dilinizdeki çıkartmaları İngilizce çıkartmaların üzerine yapıştırın
- Esprecious'u kapatın
- Pompanın kapısını açın (şek. 2)
- Tüp sabitleyiciyi (şek. 3a) pompadan (şek. 3b) çıkarın
- Tüpü pompanın tutma çenesinin (şek. 3c) üzerine yerleştirin
- Pompa üzerindeki tüp sabitleyiciye basınç verin (şek. 4d), her iki taraf da 2. fiksasyona (şekil 5)
- Pompanın kapısını kapatın
- Tüpleri ve iletişim kablosunu Esprecious'un kanalından (şek. 6a) yerleştirin
- Köpürtücüyü Esprecious'a vidalayın (şek. 6b)
- İletişim kablosunu Esprecious'a takın (şek. 6c)
- Süt tütünü köpürtücüye ve içecek çıkışına baęlayın (şek. 7)
  - Kahve
  - Süt
  - Hazır içecek
- Fiş elektrikli prizine (topraklı) takın
- «Süt Modülü»nü açma/kapatma anahtarı ile açın**
- Esprecious'u (tekrar) başlatın ve ekrandaki kurulum prosedürlerini takip edin

## クイックスタートガイド

ミルクモジュールは Esprecious 2.5 以上でのみ動作します!

- 機械を開梱し、破損がないかチェックしてください。冷蔵庫内には多数の付属品があります:
  - ポンプの鍵 - および冷蔵室の扉
  - 接続ホース
  - Renegite
  - Rinza 洗浄タブレット
  - 計量カップ
  - ハンドル (排水バルブを開くためのもの)
  - 温度計
  - 安全の冊子
  - ステッカーシート
- 安全の冊子をお読みください (700.403.347)。
- 取り付けプレートと Esprecious のドリフトレイの排水口の接続ヒースを取り付けます (指示を参照)。
- 同梱のホースを使って Esprecious と同じウォーターフィルターか、または給水本管に接続します。水道を開きます。
- 温度計を冷蔵室の扉の内側に取り付けます (図 1)。
- 英語のステッカーの上に自分の言語のステッカーを貼ります。
- Esprecious のスイッチをオフにします。
- ポンプの扉を開きます (図 2)。
- チューブ固定器 (図 3a) をポンプ (図 3b) から取り外します。
- ポンプのリテーニングジョー (図 3c) の上にチューブを置きます。
- チューブ固定器をポンプに押し込みます (図 4d)、両側を2回目の固定 (図5)。
- 鍵を使ってポンプの扉を閉じます。
- チューブおよび通信ケーブルを Esprecious の導管 (図 6a) に通します。
- ネジを使って泡だて器を Esprecious (図 6b) に取り付けます。
- 通信ケーブルを Esprecious のプラグに差し込みます (図 6c)。
- ミルクチューブを泡だて器および飲み物の注出口に接続します (図 7)
  - コーヒー
  - ミルク
  - インスタント
- 電源ソケットにプラグを差し込みます (接地済み!)
- オン/オフスイッチで「ミルクモジュール」をオンにする。**
- Esprecious を (再度) 起動し、画面に表示される設置手順に従います。

## 빠른 시작 가이드

우유 모듈은 Esprecious 2.5 이상에서만 작동합니다!

- 머신 포장을 풀고 손상을 확인합니다. 냉장고에는 몇 가지 액세서리가 있습니다:
  - 펌프 및 냉장고 도어의 열쇠
  - 손잡이(배수 밸브를 열기 위한)
  - 연결 호스
  - Renegite
  - Rinza 알약 세정제
  - 측정 컵
  - 온도계
  - 안전 책자
  - 스티커 시트
- 안전 책자를 읽으십시오(700.403.347)。
- Esprecious의 고정 플레이트와 연결 피스 드립 트레이 배수관을 설치합니다(지침 참조)。
- 제공된 호스를 사용하여 Esprecious와 동일한 정수 필터에 연결하거나 수도관에 연결합니다。
- 급수 장치를 엽니다.
- 온도계를 냉장고 도어 안쪽에 부착합니다(그림 1)。
- 자국어로 표시된 스티커를 영문 스티커 위에 부착합니다.
- Esprecious를 끕니다.
- 펌프 도어를 엽니다(그림 2)。
- 튜브 고정장치(그림 3a)를 펌프(그림 3b)에서 제거합니다.
- 튜브를 펌프의 고정 죠(그림 3c) 위에 놓습니다.
- 튜브 고정장치를 눌러 펌프 위에 끼웁니다 (그림 4d), 두 번째 고정의 양면 (그림 5)。
- 펌프 도어를 열쇠로 잠급니다.
- 튜브와 통신 케이블을 Esprecious의 도관을 통과시켜 배치합니다(그림 6a)。
- 거품기를 Esprecious에 돌려서 끼웁니다(그림 6b)。
- 통신 케이블을 Esprecious에 연결합니다(그림 6c)。
- 우유 튜브를 거품기와 음료 배출구에 연결합니다(그림 7)。
- 커피
- 우유
- 인스턴트

## 快速安装指南

牛奶模块仅适于结合Esprecious 2.5或更高版本一起使用！

1. 拆开机器包装并检查有无损坏。  
冷藏室中包含各种附件：
  - 泵和冷藏室门的钥匙
  - 把手（打开排水阀）
  - 连接软管
  - 温度计
  - Renegite
  - 安全手册
  - Rinza清洁剂
  - 贴纸
  - 量杯
2. 阅读安全手册（700.403.347）。
3. 安装Esprecious的安装板和滴水盘排水管连接件（参见说明书）。
4. 使用提供的软管连接到与Esprecious相同的滤水器或者连接到总水管。
5. 打开供水
6. 将温度计安装到冷藏室内（图1）。
7. 在英文贴纸上方粘贴具有本地语言的贴纸。
8. 关闭Esprecious。
9. 打开泵门（图2）。
10. 拆下泵（图3b）上的管固定器（图3a）。
11. 将管置于泵的固定爪（图3c）上方。
12. 将管固定器安到泵上（图4d），  
雙方進入第二次固定（圖5）。
13. 使用钥匙关闭泵门。
14. 将管和通信电缆放入Esprecious的导管内（图6a）。
15. 将起泡剂放入Esprecious（图6b）。
16. 将通信电缆插入到Esprecious（图6c）。
17. 将牛奶管连接到起泡剂和饮料出口（图7）
  - A. 咖啡
  - B. 牛奶
  - C. 速溶剂
18. 将插头插入电源插座（要接地！）。
19. **使用打开/关闭开关开启牛奶模块。**
20. 启动Esprecious（再次）并遵循屏幕上的安装程序。